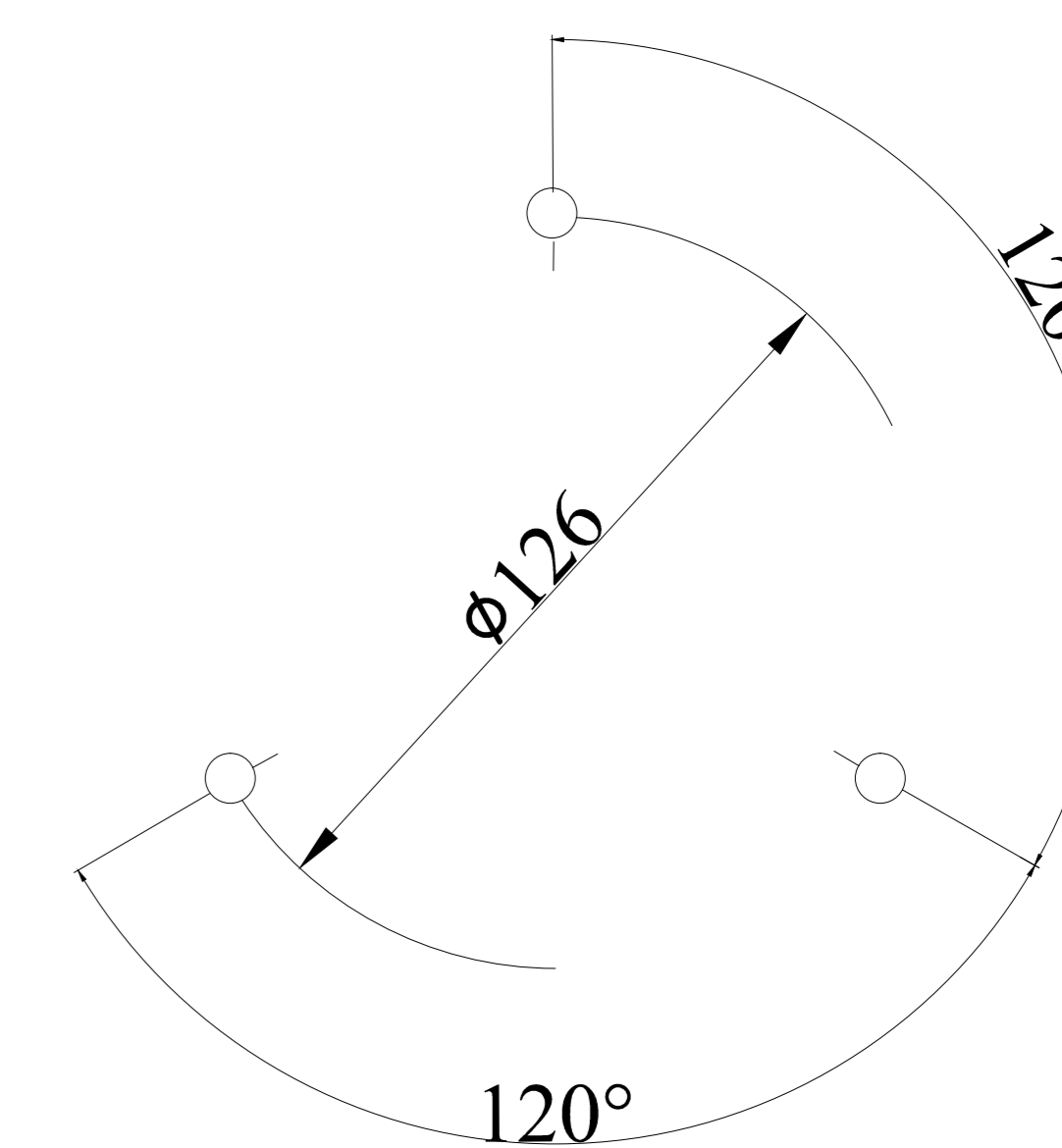
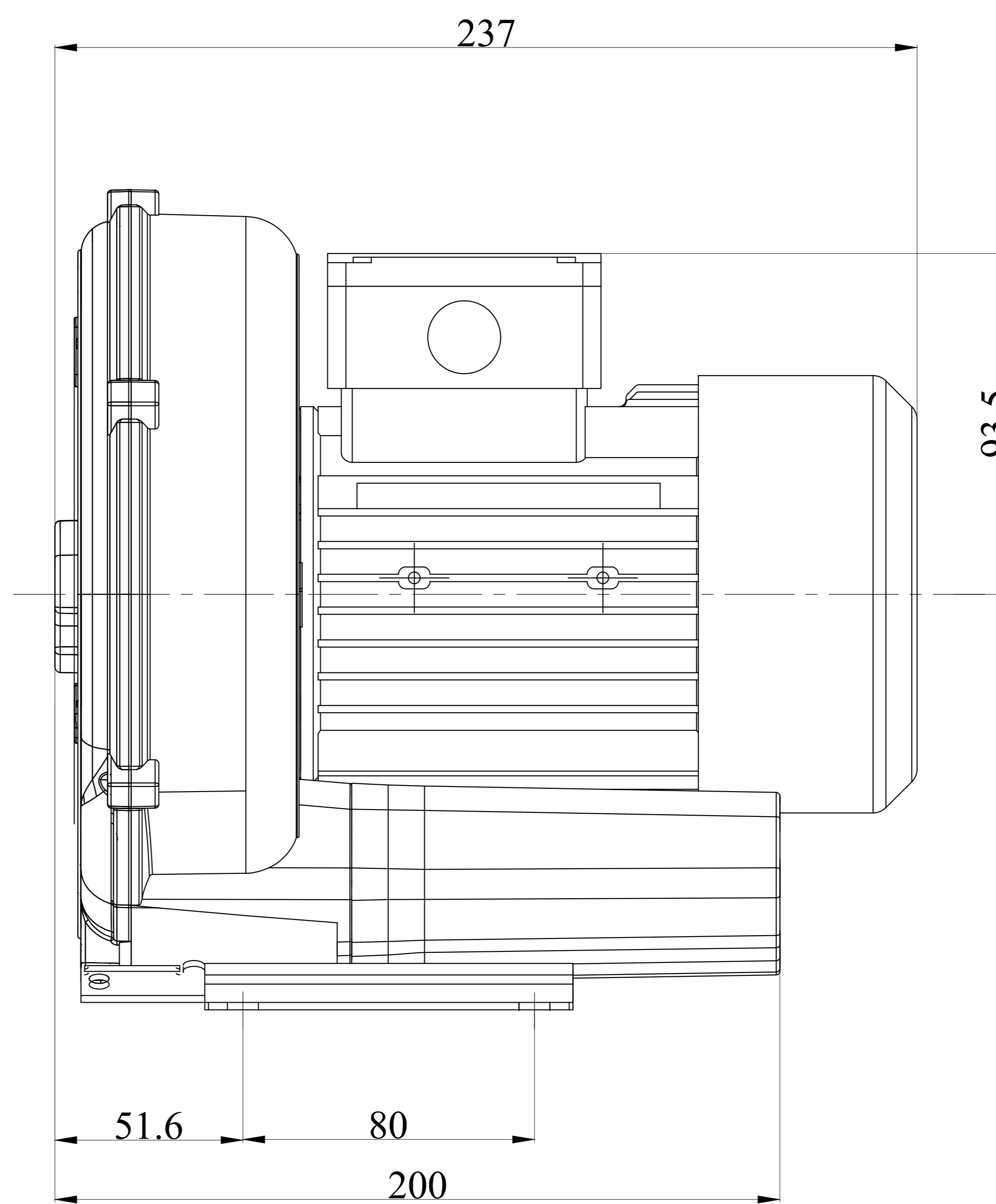
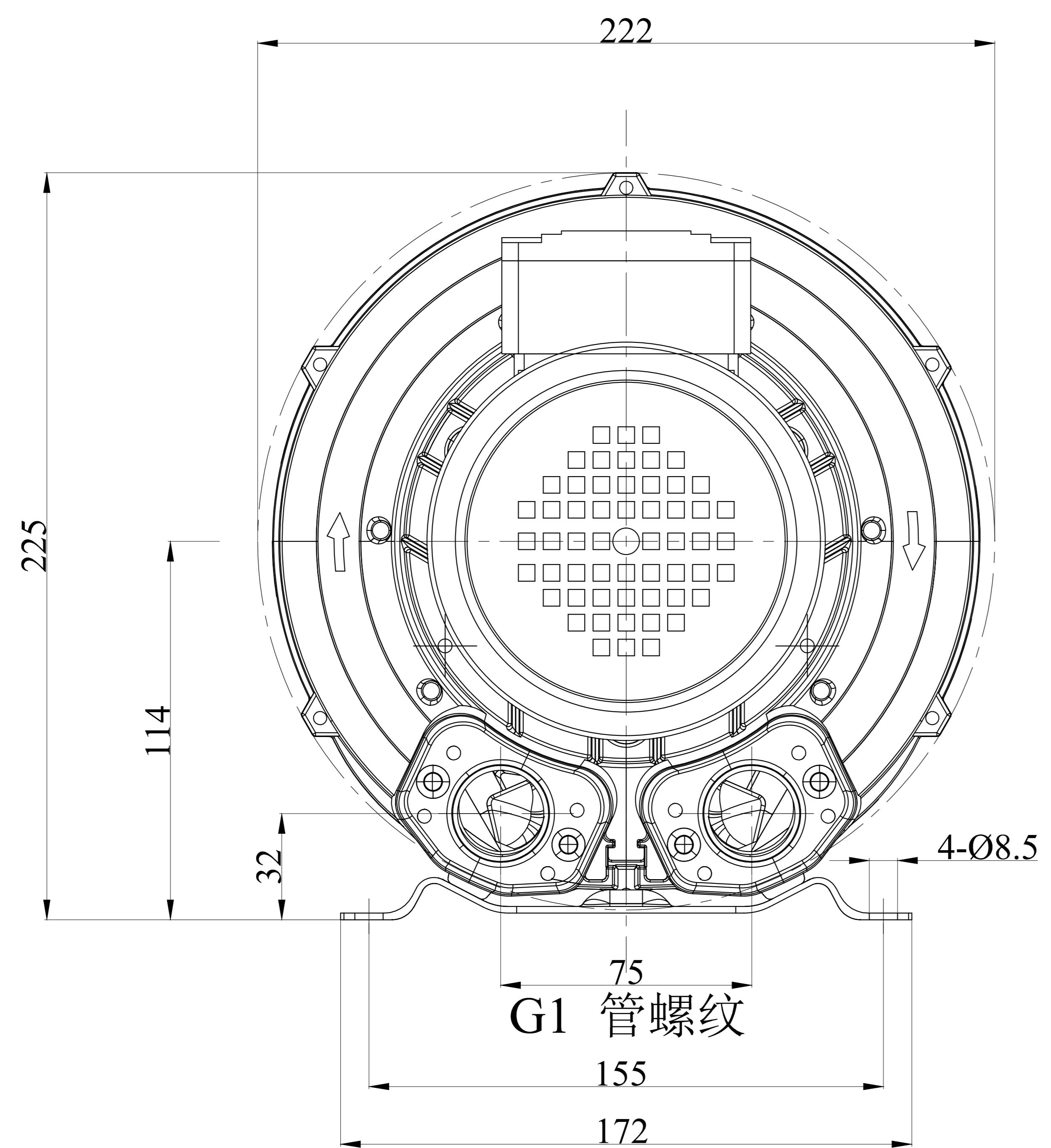


其余 $\sqrt{12.5}$



借(通)用
件登记

旧底图总号

底图总号

签字

日期

档案员日期

型号	功率 (KW)	最大流量 (m ³ /h)	最高真空 (mbar)	最高压力 (mbar)
2MV110-A11	0.25	70	-110	110

标记	处数	分区	更改文件号	签名	年月日	数量	1	版本	A0
设计			标准化			阶段标记		重量	比例
审核						SAB			1:1
工艺			批准			共 张 第 页			